

DLS Color Proof Light 3B

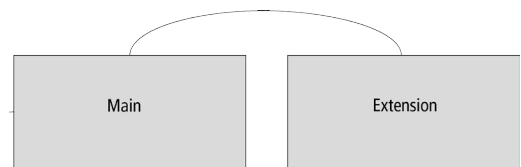
LED-basierte Leuchte, Normlicht D50, D65 und UV-A



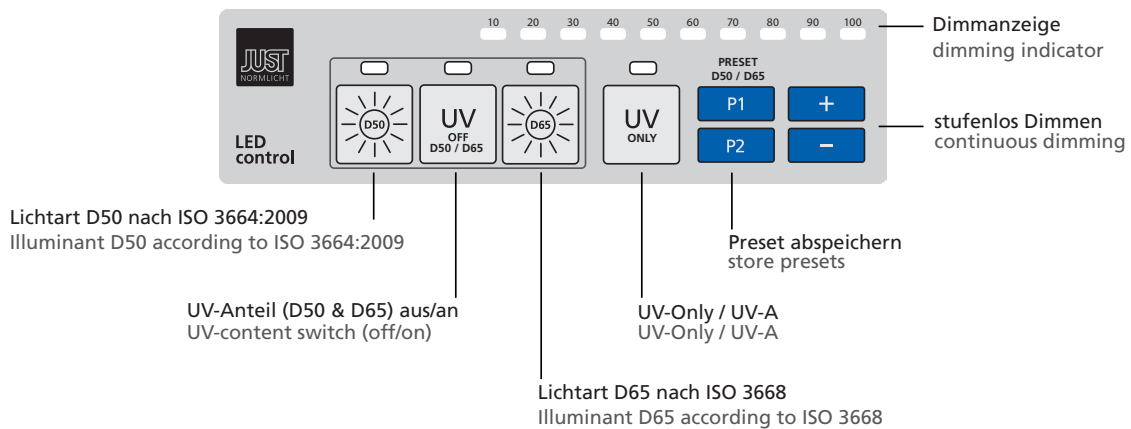
- LED-basierte Farbprüfleuchte
- Inklusive Stahlseile für die Deckenbefestigung
- Artikel-Nr.: 202779

LED-CONTROL STEUERUNG

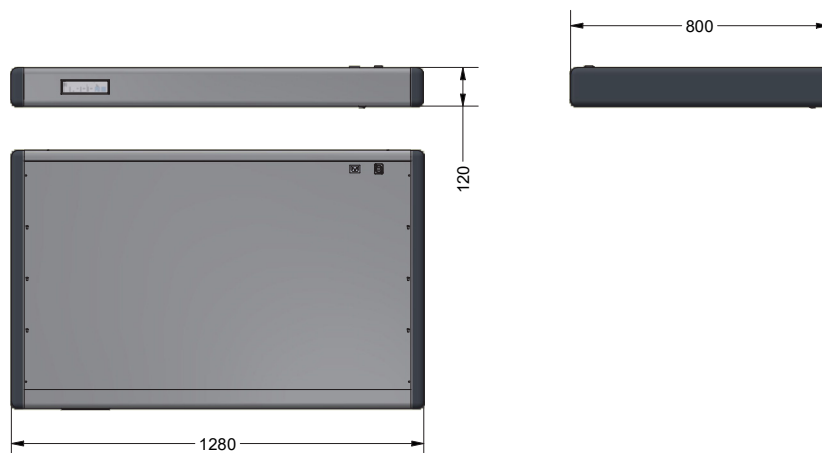
- Intuitive und einfache Bedienung
- Für die zeitgleiche Steuerung von mehreren Leuchten geeignet (Main / Extension)
- Externe Steuerung optional erhältlich (Art.-Nr. 202073)



LED moduLight Remote Control (optional)



MAßE



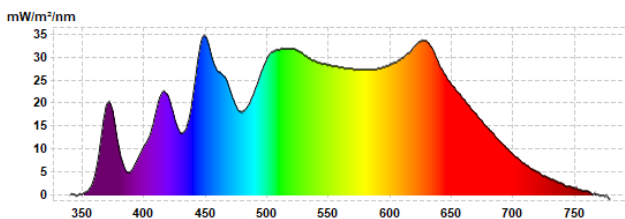
TECHNISCHE DATEN

Elektrische Daten	
Maximale elektrische Leistung	180 W
Betriebsspannung	230 V
Spannungs Frequenz	50 / 60 Hz
Anschluss	Netzkabel, Winkelstecker Typ 303 an Kaltgerätebuchse Typ 601
max. Stromaufnahme	0,8 A
Betriebsart	Betriebsart S1: Dauerbetrieb
Zu erwartende Lebensdauer bei Dauerbetrieb	>50.000 h

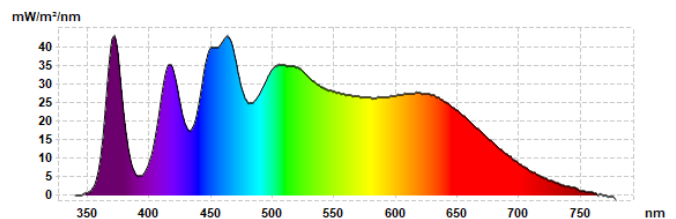
Lichttechnische Daten und farbmimetrische Eigenschaften	
Lichtarten	CIE D50 (5000 K) , CIE D65 (6500 K), UV-ONLY (UV-A)
Ra (Farbwiedergabeindex) \varnothing	>95
Metamerie-Index (sichtbarer Bereich)	$\leq 0,8$
Metamerie-Index (UV-Bereich)	$\leq 0,6$
Farbort Fehler	<0,002
Exakter Zielfarbort (10°)	D50: x=0,3478 y=0,3595; D65: x=0,3138 y=0,3309
Dominante Wellenlänge UV-ONLY	365 nm
Strahlungsleistung UV-ONLY	6 W
Risikobewertung gemäß DIN-EN-62471	D65+UV / D50+UV: RG0 UV-ONLY: RG1

Mechanische Daten	
Ausgeleuchtete Fläche (BxT)	70 x 100 cm
Außenmaße (BxHxT)	128 x 12 x 100 cm
Produktgewicht	19 kg
Gehäuse	Aluminium
Scheibe	Spezial Prismenscheibe UV-Trans
Schutzart	IP 52
Zulässige Umgebungstemperatur	0°C - 40°C

Spektrum DLS Color Proof Light D50



Spektrum DLS Color Proof Light D65



Spektrum UV-A (UV-Only)

