

DLS Color Viewing Light v7 | S

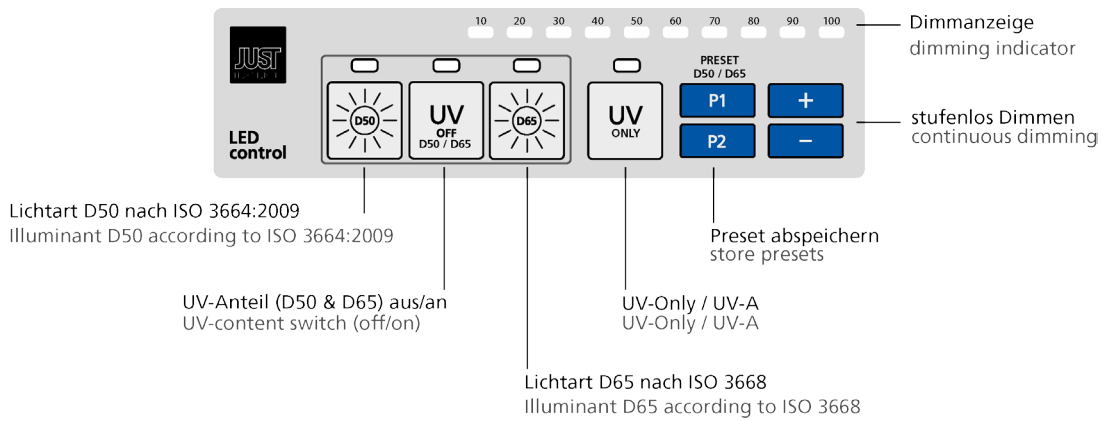
LED-basierte Lichtkabine, Normlicht D50, D65, UV-A



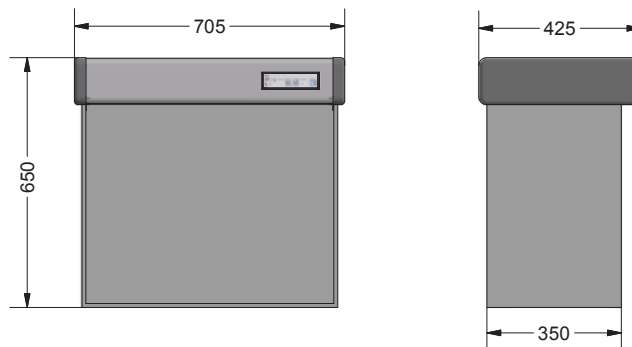
- LED-basierte Lichtkabine
- Artikel-Nr.: 202347

STEUERUNG

- Intuitive und einfache Bedienung
- Externe Steuerung optional erhältlich (Art.-Nr. 202073)



MAßE



TECHNISCHE DATEN

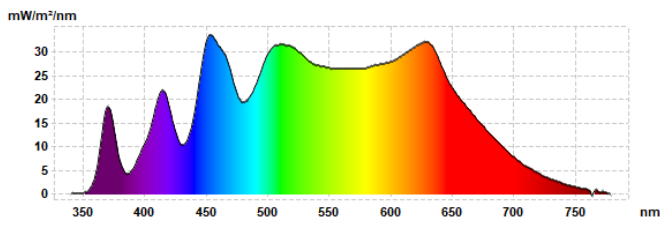
Elektrische Daten	
Maximale elektrische Leistung	45 W
Operative elektrische Leistung	40 W
Betriebsspannung	230 V
Spannungs Frequenz	50 / 60 Hz
Anschluss	Netzkabel, Winkelstecker Typ 303 an Kaltgerätebuchse Typ 601
max. Stromaufnahme	0,2 A
Betriebsart	Betriebsart S1: Dauerbetrieb
Zu erwartende Lebensdauer bei Dauerbetrieb	>50.000 h

Lichttechnische Daten und farbmimetrische Eigenschaften	
Lichtarten	CIE D50 (5000 K) , CIE D65 (6500 K), UV-ONLY (UV-A)
Ra (Farbwiedergabeindex) \varnothing	>95
Metamerie-Index (sichtbarer Bereich)	$\leq 0,8$
Metamerie-Index (UV-Bereich)	$\leq 0,6$
Farbort Fehler	<0,002
Exakter Zielfarbort (10°)	D50: x = 0,3478 y = 0,3595 ($\leq 0,002$) D65: x = 0,3138 y = 0,3309 ($\leq 0,002$)
Dominante Wellenlänge UV-ONLY	365 nm
Strahlungsleistung UV-ONLY	6 W
Risikobewertung gemäß DIN-EN-62471	D65+UV / D50+UV: RG0 UV-ONLY: RG1

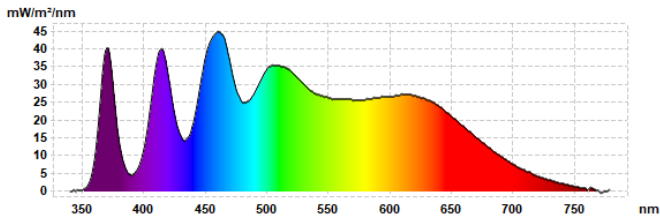
Mechanische Daten	
Ausgeleuchtete Fläche (BxT)	64 x 36 cm
Außenmaße (BxHxT)	70 x 71 x 43 cm
Produktgewicht	10 kg
Gehäuse	Aluminium
Scheibe	Spezial Prismenscheibe UV-Trans
Schutzart	IP 52
Zulässige Umgebungstemperatur	0°C - 40°C

Umweltaspekt (ggü. herkömmlichen Leuchtstofflampen)	
CO ₂ -Ersparnis	über 17 Tonnen

Spektrum DLS Color Viweing Light v7 D50



Spektrum DLS Color Viweing Light v7 D65



Spektrum UV-A (UV-Only)

